

KIT DE RÉHAUSSE DE TEMPÉRATURE AVEC VANNES 3 VOIES

■ Fonction

Le kit de réhausse de température est un groupe hydraulique pour les installations de chaudières à combustibles solides avec ballons hydro-accumulateurs. Le groupe hydraulique sert à obtenir une stratification optimale des ballons hydro-accumulateurs et à garantir une température élevée de retour de chaudière, ce qui augmente le rendement. Les émissions polluantes ainsi que la condensation sont évitées ce qui prolonge la longévité de la chaudière.



LE FONCTIONNEMENT DU GROUPE HYDRAULIQUE PENDANT LES DIFFÉRENTES PHASES DE COMBUSTION:

1. PHASE DE CHAUFFAGE

L'eau circule entre la chaudière et le groupe hydraulique pendant que la température de la chaudière augmente.

2. PHASE DE CHARGE

La vanne thermique commence à s'ouvrir et permet à l'eau de retour du ballon hydro-accumulateur de se mélanger avec l'eau du départ avant de revenir à la chaudière. La température de retour à la chaudière est maintenue constante.

3. PHASE FINALE

La vanne thermique est entièrement ouverte et le clapet d'équilibrage automatique est maintenue fermé. Il en résulte un transfert optimal de chaleur de la chaudière, toute la capacité de la pompe sera utilisée pour évacuer l'eau de la chaudière et charger le ballon hydro-accumulateur.

4. CIRCULATION THERMOSIPHON

Lorsque la combustion a cessé et le circulateur s'est arrêté, l'eau chaude restante dans la chaudière est chargée dans le ballon hydro-accumulateur tant que la vanne thermique reste ouverte. Lorsque la chaudière s'est refroidie, la vanne thermique se ferme. Le clapet anti-retour empêche la circulation inverse du ballon hydro-accumulateur vers la chaudière.

■ Gamme

KCRT3355: Température de consigne: 55°C

KCRT3360: Température de consigne: 60°C

■ Caractéristiques techniques

Tension nominale:	230 VAC 50/60 Hz
Puissance absorbée:	12-140 W suivant position circulateur
Puissance maxi chaudière:	140 kW à 20 °C ΔT
Température du retour:	55 °C, 60 °C
Température de service:	Min. 5 °C/Max. 95 °C
Température d'ambiance:	Min. 5 °C/Max. 40 °C
Pression de service max.:	1,0 MPa (10 bar)
Débit max.:	5900 l/h
Fluide:	Eau - Glycol max. 50%

KIT DE RÉHAUSSE DE TEMPÉRATURE AVEC VANNES 3 VOIES

Filetage standard:
Circulateur:
Matériau, corps de vanne:
Matériau, isolation :

Rp - filetage femelle F1"1/4
Grundfos UPML 25-95 180
Laiton EN 1982 CB753S
Polypropylène Expansé EPP

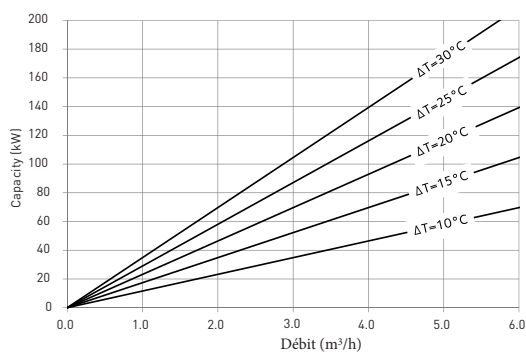
Le kit de réhausse de température comprend:

Une pompe de circulation à faible consommation d'énergie, une vanne de charge thermique avec sa coque isolation, un clapet anti-retour, un thermomètre pour la lecture de la température de retour et trois vannes à bille pour faciliter l'installation et la maintenance.

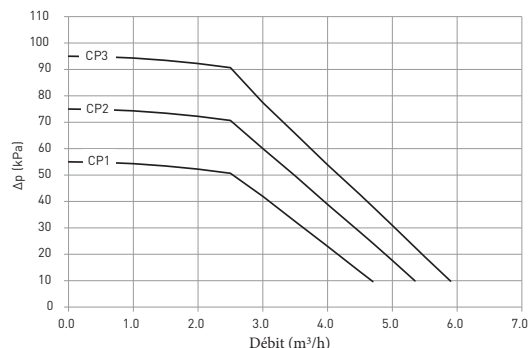


■ Courbe

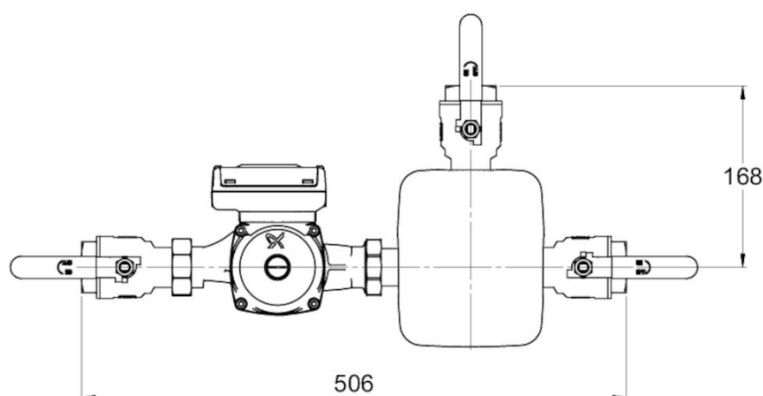
CAPACITÉ DE LA CHAUDIÈRE



CARACTÉRISTIQUES DE LA POMPE



■ Dimensions



KIT DE RÉHAUSSE DE TEMPÉRATURE AVEC VANNES 3 VOIES

■ Pièces de rechange



Circulateur sur commande
(Code: xxxxxx)



Thermomètre sur commande
(Code: xxxxxx)



Vanne de décharge thermique
sur commande (Code: xxxxxx)



Vanne d'arrêt sur commande
(Code: xxxxxx)



Coque d'isolation sur commande
(Code: xxxxxx)

Clapet anti-retour
Accouplement 1¼"
Joints d'étanchéité - EPDM, pour le raccordement à la pompe
Joints d'étanchéité 1¼"

■ Schémas de principe

