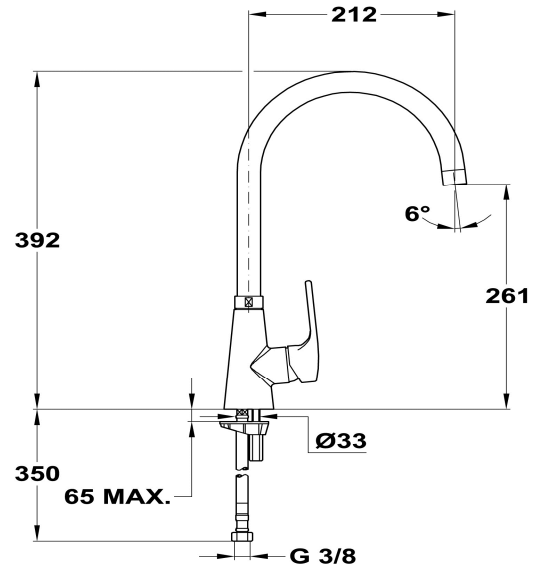


**MITIGEUR EVIER**  
chromé

\* l'eau en Esperanto (International)



<b>CARTOUCHE CERAMIQUE</b>	-
<b>MARQUAGE</b>	C1 NF
<b>ECONOMIE D'EAU</b>	non
<b>ECONOMIE D'ENERGIE / SECURITE</b>	limiteur de température
<b>TAILLE</b>	Ø 35 mm

<b>AERATEUR</b>	NEOPERL - 16 mm - anti-calcaire
<b>POIGNEE</b>	métal
<b>FLEXIBLE INOX</b>	MATEU - EPDM F3/8 - 35 mm
<b>DOUCHETTE</b>	non
<b>BASETTE</b>	non
<b>FIXATION</b>	étrier - tige fileté - renfort -
<b>POIDS</b>	env. 1050 grs

<b>ACS</b>	n° 11 ACC LY 545
<b>NF</b>	-
<b>ECAU / QUALITEL</b>	-

**LES + PRODUIT**

*Sobre et design*

**GENCOD 3 52383 003744 4**

**CONDITIONNEMENT**

boîte THEWA avec étiquette et photo  
couleur

**UC / MASTERBOX**

1 / -

**GARANTIE**

5 ans

**Informations données à titre indicatif - Voir nos C.G.V.**

THERMADOR - Parc d'activités de Chesnes - CS10710 - 38297 St QUENTIN FALLAVIER  
www.thermador.fr thermador@thermador.fr 04.74.94.41.33 04.74.94.41.18