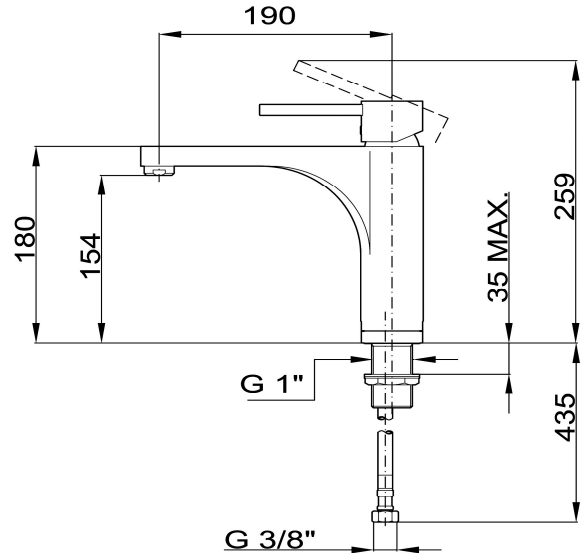


MITIGEUR EVIER
chromé

* l'eau en Cherokee (Amérique du Nord)



CARTOUCHE CERAMIQUE	-
MARQUAGE	type C1
ECONOMIE D'EAU	non
ECONOMIE D'ENERGIE / SECURITE	non
TAILLE	Ø 35 mm

AERATEUR	NEOPERL - 20 mm - -- NF
POIGNEE	métal
FLEXIBLE INOX	MATEU - EPDM - 50 mm
DOUCHETTE	non
BASETTE	non
FIXATION	renfort - écrou colonne -
POIDS	env. 2710 grs

ACS	n° 09 ACC LY 140
NF	-
ECAU / QUALITEL	-



LES + PRODUIT

Long bec pivotant de 190mm. Flexibles inox pré-montés pour gagner du temps à l'installation.

GENCOD	3 52383 003747 5	CONDITIONNEMENT	boîte THEWA avec étiquette et photo couleur
		UC / MASTERBOX	1 / -
		GARANTIE	5 ans

Informations données à titre indicatif - Voir nos C.G.V.