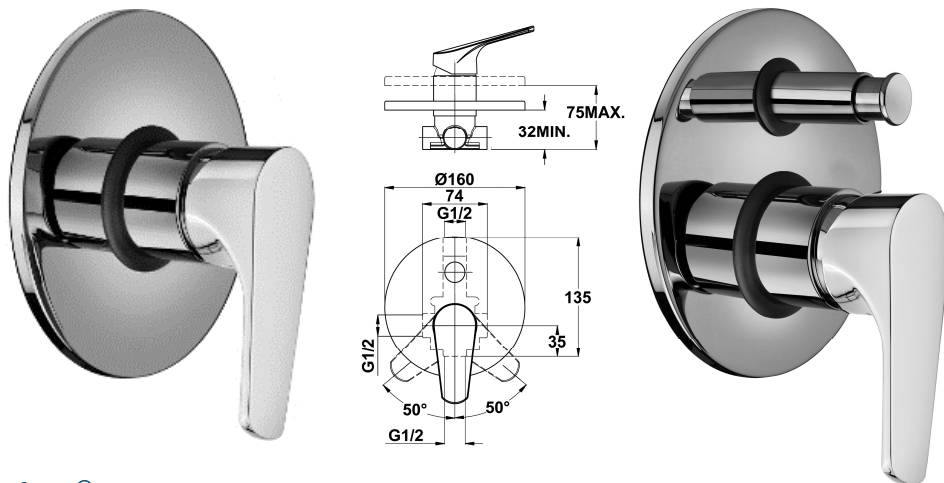


## FICHE TECHNIQUE

\* EAU en Bantou (Afrique)



**TheWa**<sup>®</sup>  
PROFESSIONAL

✗ **CARTOUCHE CERAMIQUE C1 CITEC**

- ◆ ECONOMIE D'EAU non
- ◆ ECONOMIE D'ENERGIE non
- ◆ TAILLE Ø 40 mm
- ◆ DEBIT (lavabo) - l/mn

✗ **COMPOSANTS**

- ◆ POIGNEE métal (ZAMAC)
- ◆ FIXATION platine encastrée

✗ **DOUCHE MAY60**

- ◆ 1 VOIE

✗ **BAIN/DOUCHE MAY61**

- ◆ 2 VOIES
- ◆ INVERSEUR MANUEL

✗ **GARANTIE 5 ans**

✗ **CONDITIONNEMENT boîte kraft THEWA**

GENCOD  
CODE BARRES

