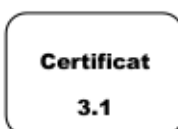


**CLAPET DE NON RETOUR A DOUBLE BATTANT FONTE NBR**

Clapet de non-retour à double battant fonte pour les réseaux de chauffage, réseaux d'adduction, de distribution et d'évacuation d'eau.

Le corps est en fonte EN GJL-250 revêtu d'une peinture époxy anticorrosion, les battants sont en fonte ductile nickelés et l'étanchéité est assurée par un joint NBR vulcanisé.

Ce modèle entre brides (Wafer), permet un faible encombrement, pour faciliter l'installation, le clapet est équipé d'un anneau de levage à partir du DN200.



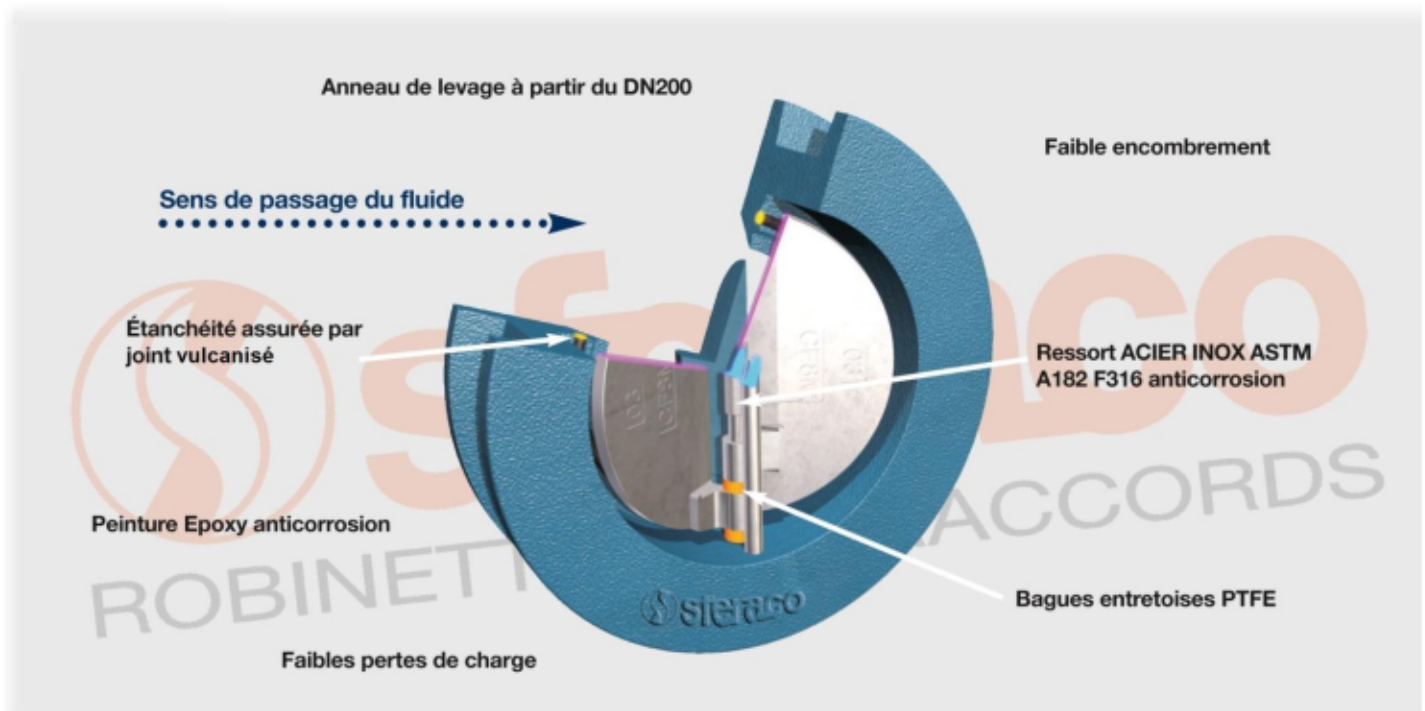
- Dimensions :** DN40 à DN600
- Raccordement :** Entre brides PN10/16, Class 150 (PN20)
- Température Mini :** -10°C
- Température Maxi :** +80°C
- Pression Maxi :** 16 Bars jusqu'au DN300
- Caractéristiques :** Siège NBR vulcanisé  
Montage horizontal ou vertical avec fluide ascendant  
Montage entre brides (Wafer)  
Anneau de levage à partir du DN200  
Faibles pertes de charge

**Matière :** Corps Fonte EN GJL-250

## CLAPET DE NON RETOUR A DOUBLE BATTANT FONTE NBR

### CARACTERISTIQUES :

- Joint vulcanisé
- Anneau de levage à partir du DN200
- Montage vertical avec fluide ascendant ou horizontal (respecter le sens de passage indiqué sur le corps par une flèche)
- Montage entre brides PN10/16, et Class 150 (PN20)
- DN50 au DN80 : encoches pour montage compatible Class 150 (PN20)
- Peinture époxy épaisseur 80 microns couleur RAL 5005
- Contre pression minimum pour étanchéité : 2 bars

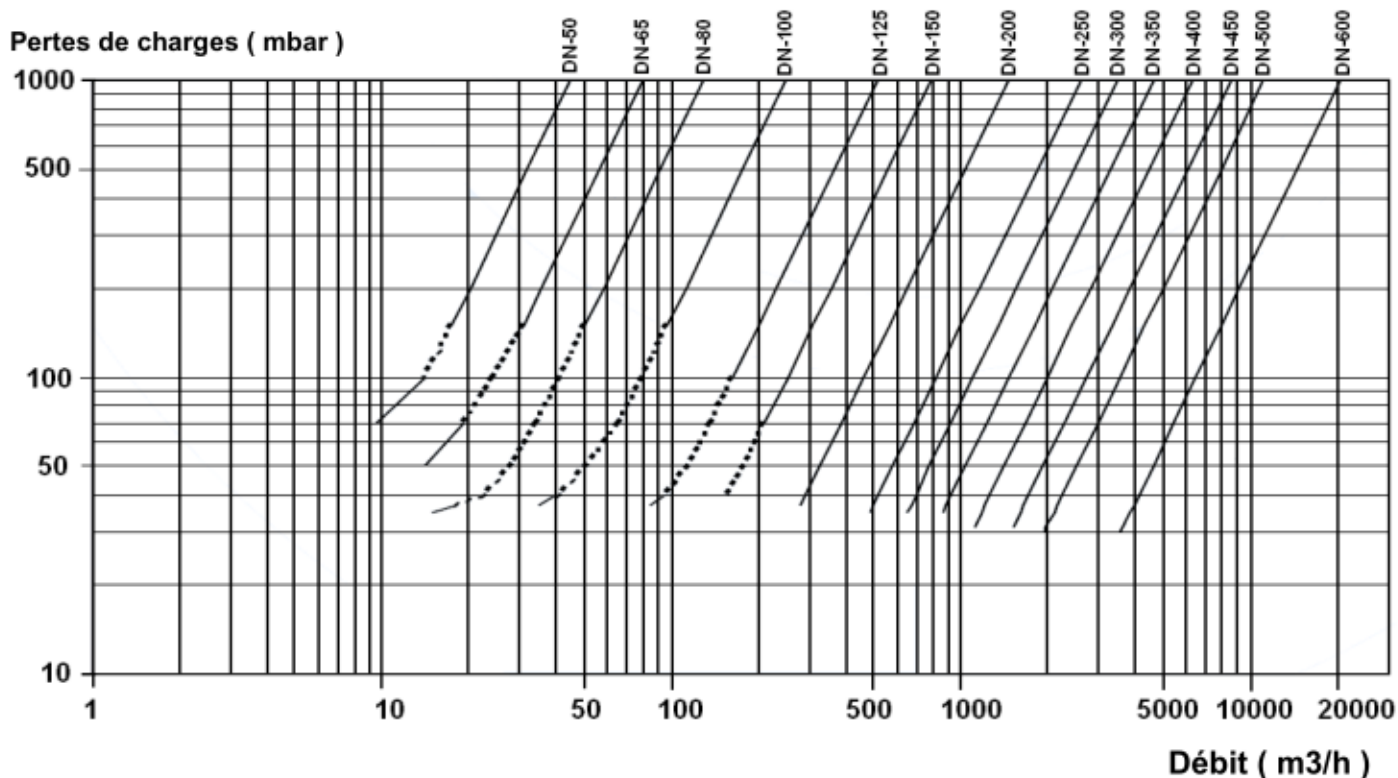


### UTILISATION :

- Chauffage, réseaux d'adduction, de distribution et d'évacuation d'eau
- Température mini et maxi admissible Ts : - 10°C à + 80°C ( 100°C en pointe )
- Pression maxi admissible Ps : 16 bars jusqu'au DN300 inclus et 10 bars au-delà
- **Ne pas utiliser en régime pulsatoire**

## CLAPET DE NON RETOUR A DOUBLE BATTANT FONTE NBR

### DIAGRAMME PERTES DE CHARGES :



### PRESSION D'OUVERTURE ( en mbar ) :

DN	40	50	65	80	100	125	150	200	250	300
Position horizontale	150	230	94	190	280	160	79	41	38	31
Position verticale fluide ascendant	190	260	114	230	320	180	95	57	58	56

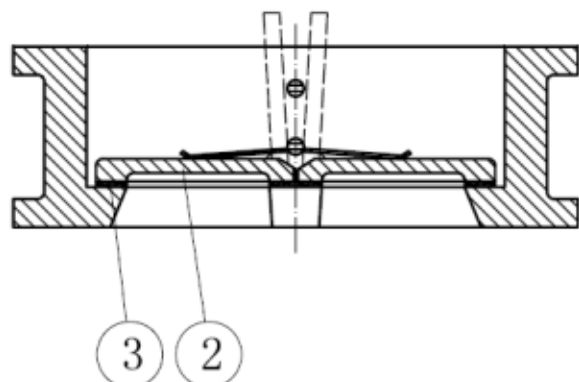
### GAMME :

- Corps fonte avec battants fonte entre brides PN10/16 Ref. 370 du DN40 au 600, montage possible entre brides Class 150 (PN20)
- Du DN50 au DN80 encoches sur le corps pour montage compatible Class 150 (PN20)

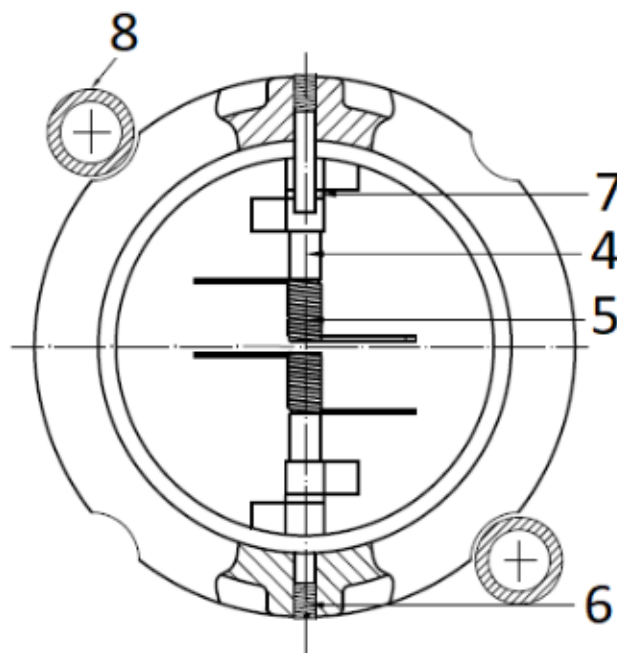
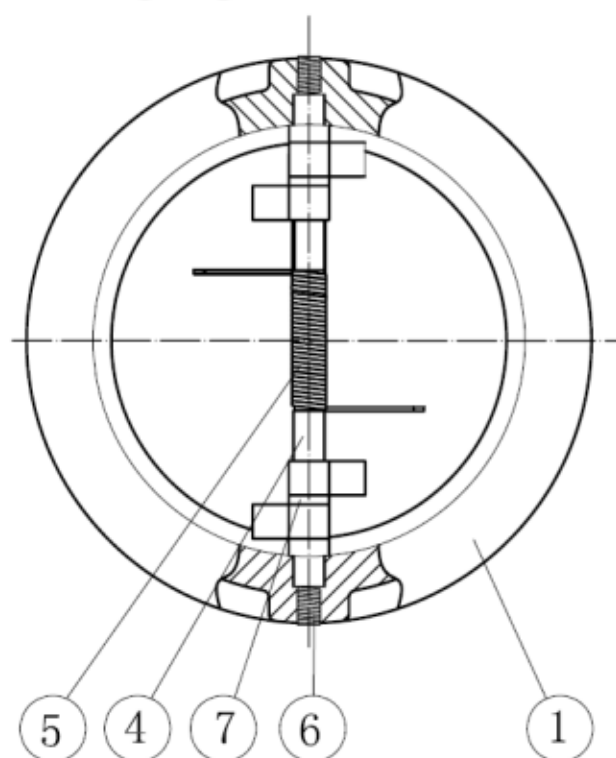
Pour le montage PN10/16 en DN50 avec encoches, il faut utiliser les 2 bagues de centrage

## CLAPET DE NON RETOUR A DOUBLE BATTANT FONTE NBR

**NOMENCLATURE DN40 - 80 :**



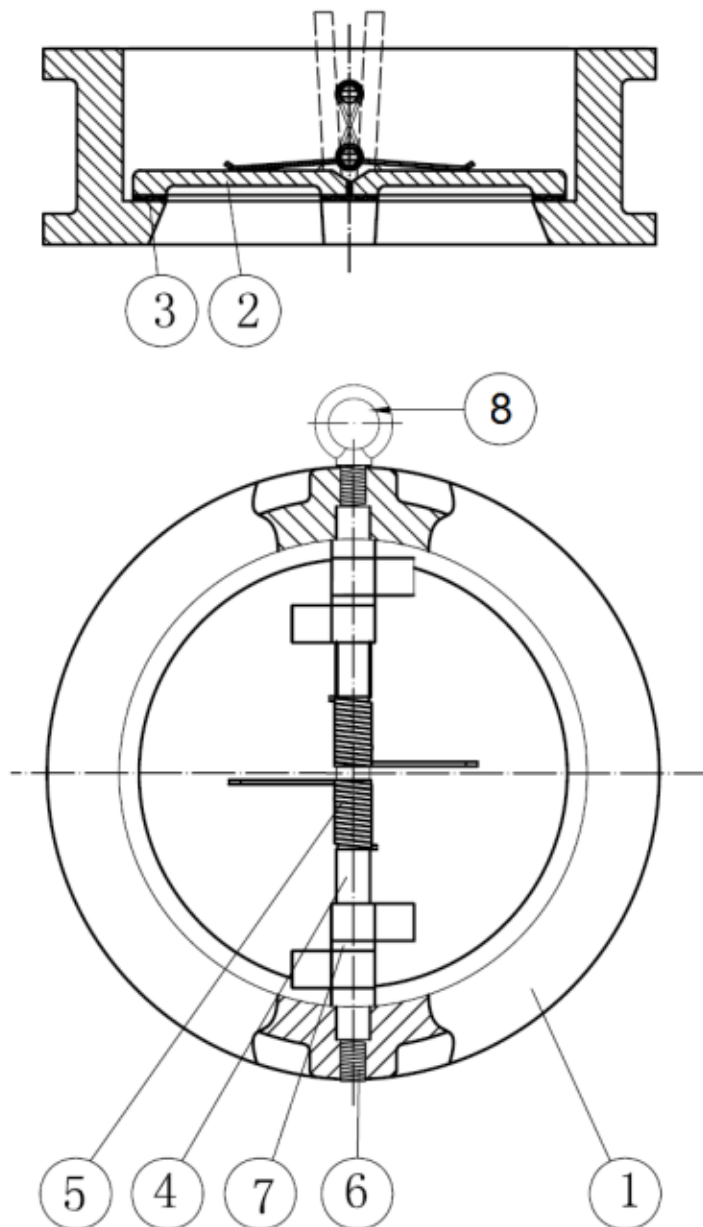
**DN50-80 avec encoches :**



Repère	Désignation	Matériaux
1	Corps	Fonte EN-GJL 250
2	Battants	Fonte EN-GJS 400-15 nickelé
3	Siège	NBR
4	Axe	Inox AISI 304
5	Ressort	
6	Vis	Acier galvanisé
7	Bague	PTFE
8 (uniquement DN50)	Bague de centrage PN10/16	PPR

## CLAPET DE NON RETOUR A DOUBLE BATTANT FONTE NBR

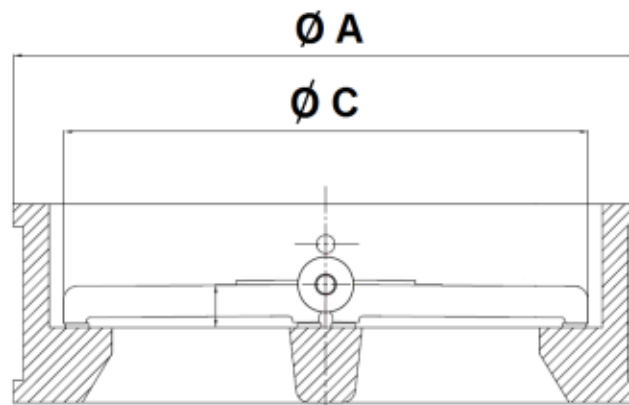
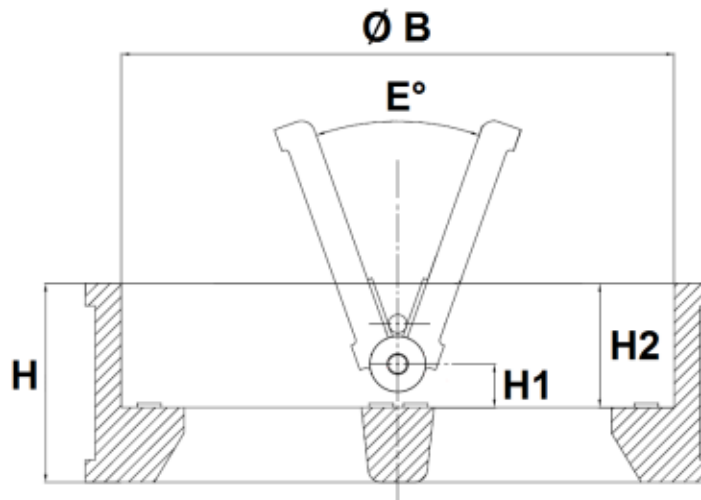
NOMENCLATURE DN100 - 600 :



Repère	Désignation	Matériaux
1	Corps	Fonte EN-GJL 250
2	Battants	Fonte EN-GJS 400-15 nickelé
3	Siège	NBR
4	Axe	Inox AISI 304
5	Ressort	
6	Vis	Acier galvanisé
7	Bague	PTFE
8	Anneau de levage (à partir du DN200)	Inox AISI 304

**CLAPET DE NON RETOUR A DOUBLE BATTANT FONTE NBR**

DIMENSIONS ( en mm ) :



DN	40	50	65	80	100	125	150	200	250	300	350	400	450	500	600
H	43	54	54	57	64	70	76	95	108	143	184	191	203	213	222
H1	12	14.4	16.9	19.9	21	22.3	22.5	28	34	37	35	37.5	42.2	39.5	48.5
H2	33	43	43	45	47	51	54	69	71	100	120	123	122.6	132	138.5
Ø A	82	109	129	144	164	194	220	275	330	380	440	491	541	596	697
Ø B	56.5	70.5	83.5	91.5	115.5	142.5	169.5	220.5	275.5	325.5	356	406	467	514	616
Ø C	52	60.5	75.8	80.5	104.5	130.3	155.9	201.2	257.2	303.3	345.9	388.6	431.2	486.8	607.6
E°	0°	0°	0°	0°	0°	0°	0°	0°	0°	0°	20°	20°	20°	25°	25°
Poids (Kg)	1.6	1.62	2.3	3.14	4.5	6.7	9.05	16	26.9	38.9	80	106	128	158	225
Ref.	370040	370050	370065	370080	370100	370125	370150	370200	370250	370300	370350	370400	370450	370500	370600

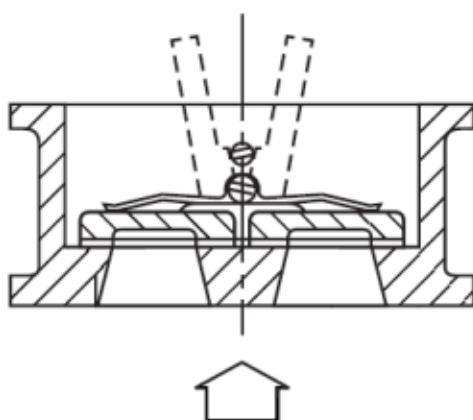
## CLAPET DE NON RETOUR A DOUBLE BATTANT FONTE NBR

### NORMALISATIONS :

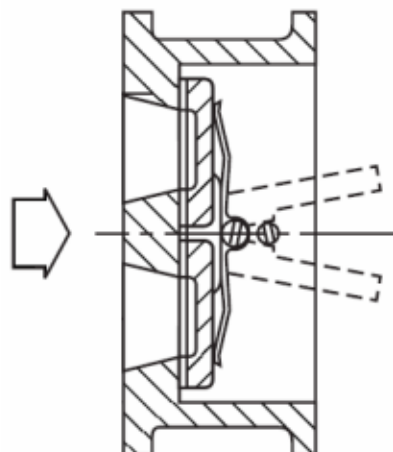
- Fabricant certifié ISO 9001 : 2015
- DIRECTIVE 2014/68/UE : Compatible pour Liquides et Gaz du Groupe 1
  - DN40-50 : Catégorie de risque I, marquage CE
  - DN65-200 : Catégorie de risque II, marquage CE 0035
  - DN250-300 : Catégorie de risque III, marquage CE 0035
  - DN350 : Catégorie de risque II, marquage CE 0035
  - DN400-600 : Catégorie de risque III, marquage CE 0035
- Certificat 3.1 sur demande
- Conception suivant la norme API 594
- Tests d'étanchéité suivant la norme API 598, table 6
- Ecartement suivant la norme EN 558 Série 50
- Pour raccordement entre brides suivant la norme EN 1092-1 PN10/16
- Clapet conforme aux règles et règlements pour la classification des navires, Juillet 2019 (Type Approval Certificate) **Marine LLOYD'S REGISTER**. LR Type Approval System Test Specification Numéro 2, Chapitre 8, Annexe 7-Vannes :
  - BS EN 12266-1 : 2003
  - ISO 52008:2008
  - BS EN 1561
  - BS EN 1563
  - ASTM A431

### POSITIONS DE MONTAGE :

Montage Vertical ( fluide ascendant )



Montage Horizontal



**PRECONISATIONS :** Les avis et conseils, les indications techniques, les propositions, que nous pouvons être amenés à donner ou à faire, n'impliquent de notre part aucune garantie. Il ne nous appartient pas d'apprécier les cahiers des charges ou descriptifs fournis. Il appartient au client de vérifier l'adéquation entre le choix du matériel et les conditions réelles d'utilisation.