

ROBINET DE PRISE EN CHARGE UNIVERSEL 1/4 TOUR AVEC JOINT LARGE



Dimensions : DN 20
Raccordement : M40x300
Température Mini : + 4°C
Température Maxi : + 40°C
Pression Maxi : 16 Bars
Caractéristiques : Pour collier de prise en charge
Petit bossage
Raccord incorporé avec joint large pour tube PE

Matière : Corps laiton non dézincifiable

ROBINET DE PRISE EN CHARGE UNIVERSEL 1/4 TOUR AVEC JOINT LARGE

CARACTERISTIQUES :

- Pour collier de prise en charge
- Petit bossage (M40x300)
- Raccord incorporé avec joint large pour tube PE
- Chapeau fonte carré 30x30
- Fermeture sens anti-horaire FAH (sur demande possible avec FSH)
- Raccord laiton autobuté avec joint large
- Bille pleine
- Sphère laiton
- Prise en charge sur le dessus ou sur le côté

UTILISATION :

- Réseaux d'adduction et de distribution d'eau
- Température mini admissible Ts : + 4°C
- Température maxi admissible Ts : + 40°C
- Pression maxi admissible Ps : 16 bars

GAMME :



- Robinet de prise en charge universel 1/4 tour laiton avec raccord laiton à joint large **Ref. 2913020** DN 20



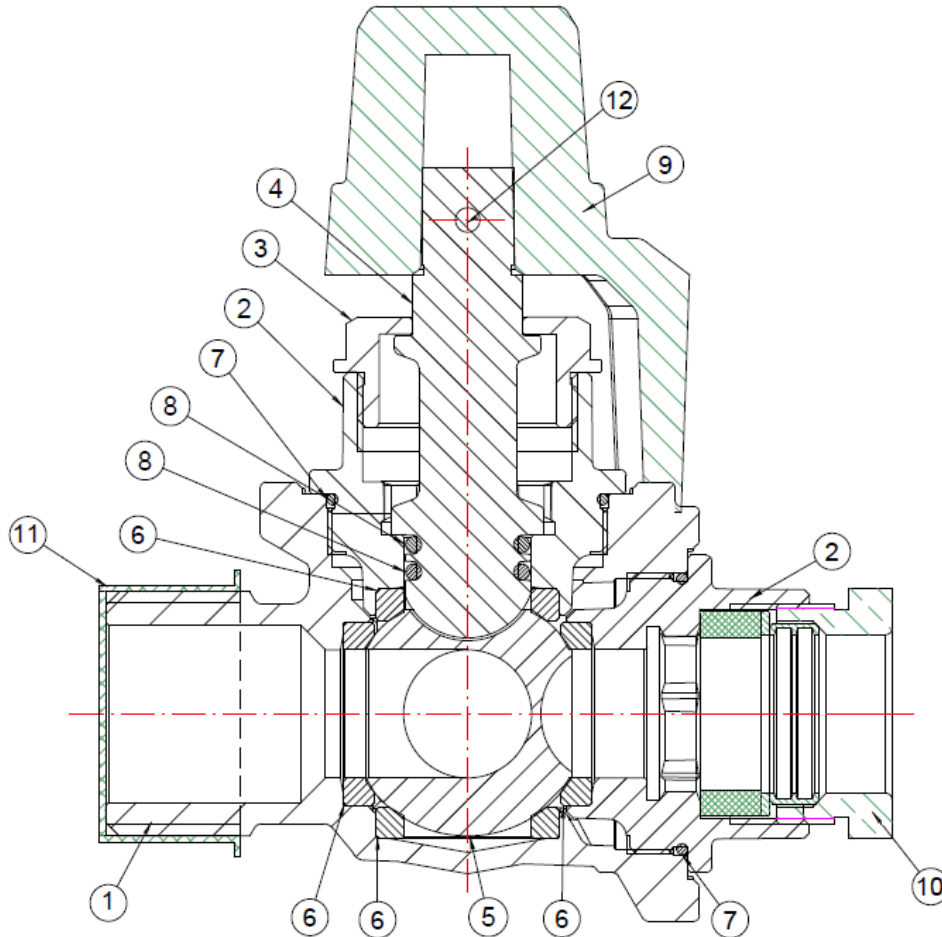
- Bague de centrage PEHD (fonction tabernacle centrage du tube, évite l'intrusion d'éléments extérieurs) **Ref.2913001**



- Clé de serrage inox 304L **Ref.2913010**

ROBINET DE PRISE EN CHARGE UNIVERSEL 1/4 TOUR AVEC JOINT LARGE

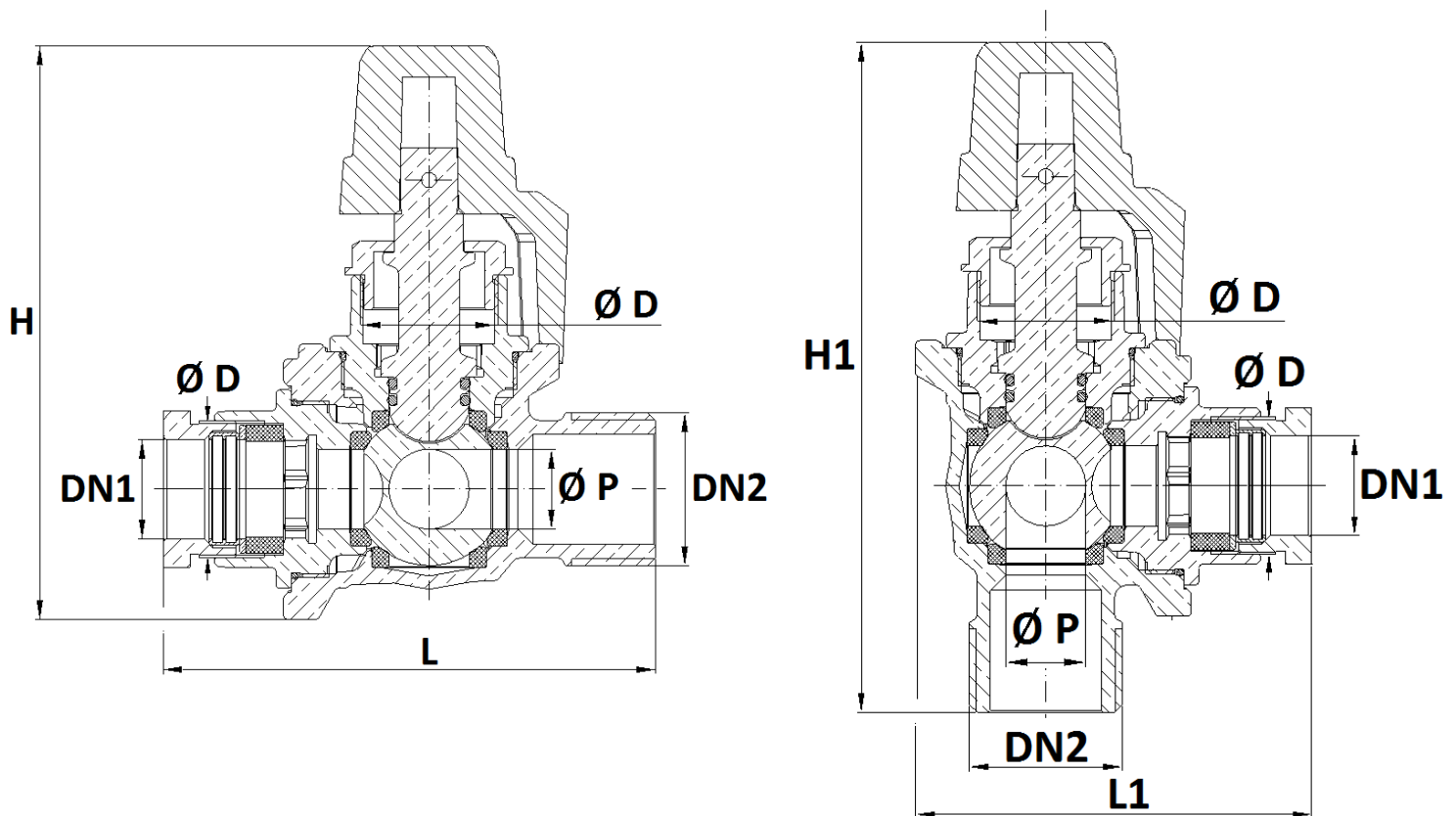
NOMENCLATURE :



Repère	Désignation	Matériaux
1	Corps	Laiton CW602N non dézincifiable suivant EN 12165
2	Embout	Laiton CW602N non dézincifiable suivant EN 12165
3	Ecrou	Laiton CW614N suivant EN 12165
4	Axe	Laiton CW602N non dézincifiable suivant EN 12165
5	Sphère	Laiton CW614N suivant EN 12165
6	Siège	PTFE
7	Joint torique	EPDM
8	Joint torique	EPDM
9	Chapeau	Fonte EN-GJL 200
10	Raccord	Laiton CW617N suivant EN 12165
11	Bouchon de protection	PEHD jaune
12	Goupille élastique	Inox 301

ROBINET DE PRISE EN CHARGE UNIVERSEL 1/4 TOUR AVEC JOINT LARGE

DIMENSIONS (en mm) :



DN	20
DN1	25
DN2	M40x300
Ø D	M36x150
Ø P	21
Ø outil de perçage	19
L	124
L1	100
H	151
H1	175
Poids (en Kg)	1.7

ROBINET DE PRISE EN CHARGE UNIVERSEL 1/4 TOUR AVEC JOINT LARGE

NORMALISATIONS :

- DIRECTIVE 97/23/CE : Produits exclus de la directive (Article 1, § 3.2)
- Attestation de conformité sanitaire **A.C.S. N° 16 ACC NY 132**

PRECONISATIONS : Les avis et conseils, les indications techniques, les propositions, que nous pouvons être amenés à donner ou à faire, n'impliquent de notre part aucune garantie. Il ne nous appartient pas d'apprécier les cahiers des charges ou descriptifs fournis. Il appartient au client de vérifier l'adéquation entre le choix du matériel et les conditions réelles d'utilisation.

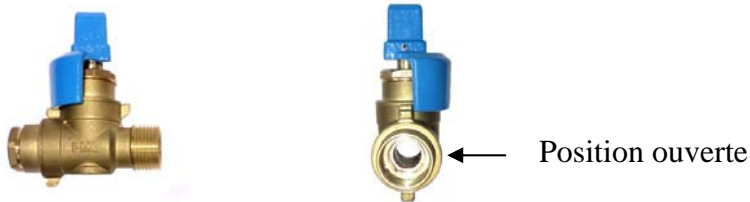
ROBINET DE PRISE EN CHARGE UNIVERSEL 1/4 TOUR AVEC JOINT LARGE

INSTRUCTIONS DE MONTAGE :

• MONTAGE EN POSITION LATÉRALE

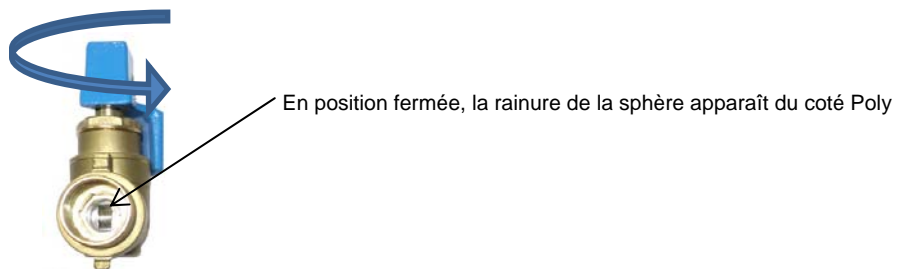
Robinet de prise en charge monté et livré en position latérale

- Pour effectuer le percement dans la canalisation, mettre le robinet en position ouverte :

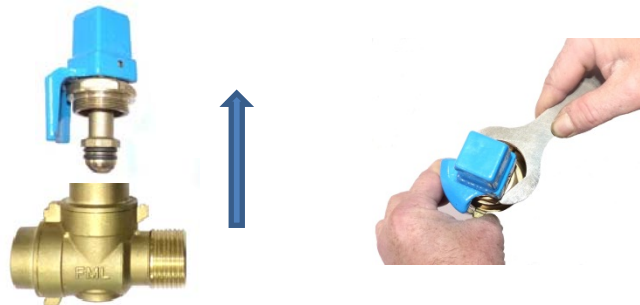


• MONTAGE EN POSITION VERTICALE

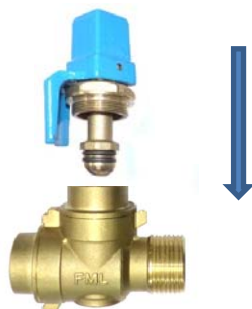
- Effectuer une rotation de 90° pour mettre le robinet en position fermée



- Démontez la tête à l'aide de la clé Ref.2913010



- Mettre le corps du robinet en position vertical et engager la tête dans le corps



ROBINET DE PRISE EN CHARGE UNIVERSEL 1/4 TOUR AVEC JOINT LARGE

INSTRUCTIONS DE MONTAGE DU TUBE PE :

- Couper le tube PE et chanfreiner l'extrémité



- Amener en contact le joint large du raccord avec la face de joint du robinet



- Engager le tuyau polyéthylène dans l'alésage du robinet équipé du raccord jusqu'en butée



- Serrer l'écrou raccord de 3/4 de tour ou 1 tour maximum, l'opération est ensuite terminée

